

# PATENT ABSTRACTS OF JAPAN

(11)Publication number : 11-340980  
 (43)Date of publication of application : 10.12.1999

(51)Int.Cl. H04L 12/24  
 H04L 12/26  
 G06F 13/00  
 G06F 15/16  
 H04L 12/28

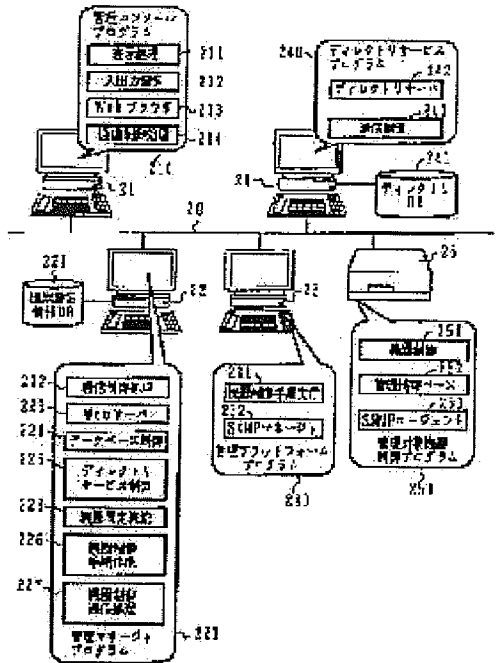
(21)Application number : 10-149322 (71)Applicant : HITACHI LTD  
 (22)Date of filing : 29.05.1998 (72)Inventor : MIYAKE SHIGERU  
 MORISADA TOMOHIRO  
 TEZUKA SATORU  
 MIYAZAKI SATOSHI  
 KUROSAKI YOSHIYUKI

## (54) NETWORK MANAGEMENT SYSTEM AND NETWORK MANAGEMENT METHOD

(57)Abstract:

**PROBLEM TO BE SOLVED:** To provide a network management system and a network management method by which a network including virtual network realized by plural methods is easily managed.

**SOLUTION:** A management manager program 220 acquires equipment connection information from each management object device 25 and stores the information in an equipment setting information database 221. Physical connection information on the equipment onto a network corresponds with logical network configuration information such as a virtual channel network based on the equipment connection information. Furthermore, the physical network information, the logical network information, the user information are displayed as directory data of a tree structure or in three-dimension.



(51) Int.Cl. <sup>9</sup>	識別記号	F I	
H 0 4 L 12/24		H 0 4 L 11/08	
		G 0 6 F 13/00	3 5 5
G 0 6 F 13/00	3 5 5		15/16 3 7 0 N
		H 0 4 L 11/00	3 1 0 D
H 0 4 L 12/28			

審査請求 未請求 請求項の数10 O L (全 20 頁)

(21) 出願番号	特願平10-149322	(71) 出願人	000005108 株式会社日立製作所 東京都千代田区神田駿河台四丁目 6 番地
(22) 出願日	平成10年(1998) 5 月29日	(72) 発明者	三宅 滋 神奈川県川崎市麻生区王禅寺1099番地 株 式会社日立製作所システム開発研究所内
		(72) 発明者	森貞 智広 神奈川県川崎市麻生区王禅寺1099番地 株 式会社日立製作所システム開発研究所内
		(72) 発明者	手塚 悟 神奈川県川崎市麻生区王禅寺1099番地 株 式会社日立製作所システム開発研究所内
		(74) 代理人	弁理士 春日 譲

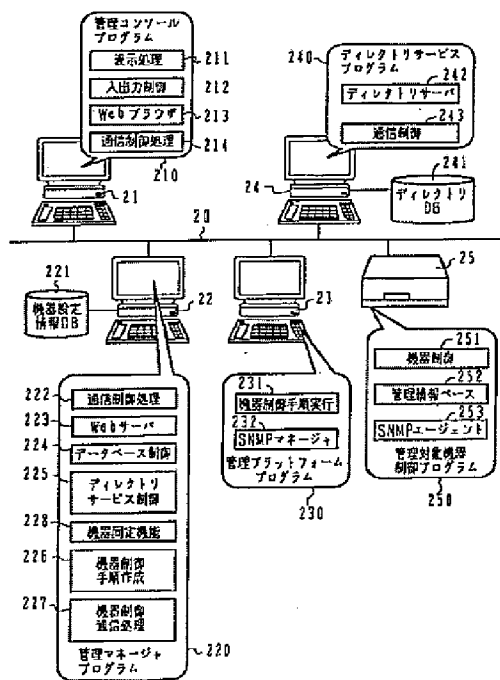
最終頁に続く

(54) 【発明の名称】 ネットワーク管理システム及びネットワーク管理方式

(57) 【要約】

【課題】 本発明の目的は、複数の方式で実現されたバーチャルネットワークを含むネットワークの管理が容易なネットワーク管理システム及びネットワーク管理方式を提供することにある。

【解決手段】 管理マネージャプログラム220は、各管理対象機器25から機器接続情報を入力し、機器設定情報データベース221に記憶する。機器接続情報により、ネットワーク上の機器の物理的な接続情報と、バーチャルネットワーク等の論理的なネットワーク構成情報との対応付けを行える。また、物理的ネットワーク情報、論理的ネットワーク情報、ユーザ情報を、ツリー構造型のディレクトリデータ表示や、3次元表示する。



## 【特許請求の範囲】

【請求項 1】スイッチメディア型インフラストラクチャと、共有型メディアインフラストラクチャが混在するコンピュータネットを管理するネットワーク管理システムにおいて、

ネットワーク上の機器の物理的な接続情報と、バーチャルネットワーク等の論理的なネットワーク構成情報と、ネットワークを使用するユーザに関する情報とを対応付けたネットワーク管理用データベースを備えたことを特徴とするネットワーク管理システム。

【請求項 2】請求項 1 記載のネットワーク管理システムにおいて、

上記物理的ネットワーク情報、論理的ネットワーク情報、ユーザ情報を、ツリー構造型のディレクトリデータ表示する表示手段を備えたことを特徴とするネットワーク管理システム。

【請求項 3】請求項 1 記載のネットワーク管理システムにおいて、

上記物理的ネットワーク情報、論理的ネットワーク情報、ユーザ情報を、それぞれ別の面上に配置し、三次元表示を用いてすべての面の情報を単一のフレームの中に表示する表示手段を備えたことを特徴とするネットワーク管理システム。

【請求項 4】請求項 1 記載のネットワーク管理システムにおいて、

ネットワーク上の各機器の同定および接続関係を、ネットワークポートに固有な物理アドレスにより識別する識別手段を備えたことを特徴とするネットワーク管理システム。

【請求項 5】請求項 4 記載のネットワーク管理システムにおいて、

上記ネットワークポートに固有の物理アドレスの情報を、論理アドレスの問い合わせにより検索する検索手段を備えたことを特徴とするネットワーク管理システム。

【請求項 6】スイッチメディア型インフラストラクチャと、共有型メディアインフラストラクチャが混在するコンピュータネットを管理するネットワーク管理方式において、

ネットワーク上の機器の物理的な接続情報と、論理的なネットワーク構成情報と、ネットワークを使用するユーザに関する情報とを、相互に関連づけてデータベースへ登録することを特徴とするネットワーク管理方式。

【請求項 7】請求項 6 記載のネットワーク管理方式において、

上記データベースに登録された上記物理的ネットワーク情報、論理的ネットワーク情報、ユーザ情報を、ツリー構造型のディレクトリデータ表示することを特徴とするネットワーク管理システム。

【請求項 8】請求項 6 記載のネットワーク管理方式において、

上記データベースに登録された上記物理的ネットワーク情報、論理的ネットワーク情報、ユーザ情報をそれぞれ別の面上に配置し、三次元表示を用いてすべての面の情報を単一のフレームの中に表示することを特徴とするネットワーク管理システム。

【請求項 9】請求項 6 記載のネットワーク管理方式において、

ネットワーク上の各機器の同定および接続関係を、ネットワークポートに固有な物理アドレスにより識別することを特徴とするネットワーク管理方式。

【請求項 10】請求項 9 記載のネットワーク管理方式において、

上記ネットワークポートに固有の物理アドレスの情報を、論理アドレスの問い合わせにより検索することを特徴とするネットワーク管理方式。

【発明の詳細な説明】

【0001】

【発明の属する技術分野】本発明は、ネットワーク管理システム及びネットワーク管理方式に係り、特に、メディア共有型のネットワークインフラストラクチャと ATM 網等のスイッチ型ネットワークインフラストラクチャが混在するネットワークに用いるに好適なネットワーク管理システム及びネットワーク管理方式に関する。

【0002】

【従来の技術】従来、ネットワークを複数のセグメントに分割し、通信トラフィックを制御する方法として、ルータ装置、ブリッジ装置が広く使用されている。また、ATM (Asynchronous Transfer Mode) 等の高速・広帯域のスイッチ装置も使われるようになってきている。アイ・トリプルイー (IEEE) 発行のアイ・トリプルイー・エイティハンドレッド・トウ・ドット・ワン・キュー (IEEE E802.1q) 規格書の草稿に記載、または、特開平 9-130421 号公報に記載のように、スイッチ装置の制御により、ネットワークポート毎に論理的なネットワークセグメントであるバーチャルネットワークを構成することが知られている。しかし、これらのバーチャルネットワーク方式には、企業もしくは業界団体による複数の規格が存在している。

【0003】また、ネットワーク上の機器を管理する方式として、アイ・イー・ティー・エフ (IETF: Internet Engineering Task Force) 発行のアル・エフ・シー 1907 (RFC 1907: Request for Comment 1907) 等で規定された SNMP (Simple Network Management Protocol) が一般的に利用されており、機器単位の設定状況の参照および変更が可能である。

【0004】他方、ネットワークに接続しているコンピュータやネットワークを利用しているユーザ等の情報を、データベースを用いて管理する方法として、X.500 で規定されたディレクトリサービスが国際標準として利用されている。

## 【0005】

【発明が解決しようとする課題】 1) 従来の方式では、あらかじめパケットを中継するネットワークをスイッチ装置に設定しておくことにより、物理的な機器の接続状況とバーチャルネットワークにより構成される論理的な接続状況を互いに独立に設定し、論理的なネットワークセグメントをバーチャルネットワークとして構成可能である反面、広範囲にわたるネットワークの全体構成を参照及び変更することが極めて困難である。

【0006】即ち、複数の機器で構成されたバーチャルネットワーク全体にわたる設定及び監視という点について統一的な管理用データベースの構造が考慮されておらず、複数機器にわたるバーチャルネットワーク構成、ネットワークアドレス構成の設定参照及び変更を行うことが極めて困難である。

【0007】 2) さらに、バーチャルネットワークの実装方式には、複数の異なった方式が規定されている。例えば、ATMに対しては、業界標準化団体ATM Forumが規格化したLANエミュレーション（以下、「LANE」と称する）が実装されている。また、イーサネットスイッチ装置に対しては、国際標準化団体IEEEが規格化審議中であるVLAN方式（IEEE802.1q）の他、多様なベンダが独自の拡張を行った実装方式が存在する。

【0008】このような複数の異なった実装方式のバーチャルネットワークが併用されるネットワーク環境を仮定すると、バーチャルネットワーク同士は、ルータ装置により相互接続することは可能であるが、バーチャルネットワークの設定の参照及び変更方法はそれぞれのバーチャルネットワークの実装方式に依存しており、バーチャルネットワーク毎に設定操作を行う必要が生じる。即ち、それぞれのバーチャルネットワークセグメントの構成機器を変更する必要がある場合には、各バーチャルネットワークセグメントを管理する各サーバ装置またはスイッチ装置あるいはその両方に対して、個別に設定の変更を行う必要がある。

【0009】即ち、複数のバーチャルネットワーク方式を混在させた場合、バーチャルネットワークの設定を一箇所で統合的に参照若しくは変更し、ネットワーク全体を管理する事が極めて困難である。

【0010】 3) さらに、バーチャルネットワークによる論理的なネットワークセグメントの構成と、機器の物理的な結線による物理的なネットワーク構成とを、上位プロトコルからみた論理的なネットワーク構成として捉えた場合、バーチャルネットワークの構成の管理は、IPプロトコルによる論理ネットワークレイヤの管理とは別に行う必要がある。このようなネットワークでは、ネットワーク上に障害が検知された場合、物理的な機器の接続関係と、論理的なネットワーク構成の間の関連を直感的に把握できないため、障害部位の特定が極めて困難

である。

【0011】即ち、バーチャルネットワークによる論理的なネットワークセグメントの構成と、機器の物理的な結線による物理的なネットワーク構成と、各種の上位プロトコルからみた論理的なネットワーク構成とを同時に対応させ、ネットワーク管理者がネットワーク全体の構成を直感的に把握できる手段を実現することが、従来技術では極めて困難である。

【0012】本発明の目的は、複数の方式で実現されたバーチャルネットワークを含むネットワークの管理が容易なネットワーク管理システム及びネットワーク管理方式を提供することにある。

## 【0013】

【課題を解決するための手段】 (1) 上記目的を達成するために、本発明は、スイッチメディア型インフラストラクチャと、共有型メディアインフラストラクチャが混在するコンピュータネットを管理するネットワーク管理システムにおいて、ネットワーク上の機器の物理的な接続情報と、バーチャルネットワーク等の論理的なネットワーク構成情報と、ネットワークを使用するユーザに関する情報とを対応付けたネットワーク管理用データベースを備えるようにしたものである。かかる構成により、物理的なネットワーク機器の接続関係と、論理的なバーチャルネットワークの構成情報と、ユーザ情報を、サーバデータベース上に格納することができるため、バーチャルネットワークの設定を一箇所で統合的に参照若しくは容易に変更でき、複数の方式で実現されたバーチャルネットワークを含むネットワークの管理が容易に行い得るものとなる。

【0014】 (2) 上記(1)において、好ましくは、上記物理的なネットワーク情報、論理的なネットワーク情報、ユーザ情報を、ツリー構造型のディレクトリデータ表示する表示手段を備えるようにしたものである。かかる構成により、物理的なネットワーク機器の接続関係と、論理的なバーチャルネットワークの構成情報と、ユーザ情報を、ディレクトリデータ表示を行い、管理し得るものとなる。

【0015】 (3) 上記(1)において、好ましくは、上記物理的なネットワーク情報、論理的なネットワーク情報、ユーザ情報を、それぞれ別の面上に配置し、三次元表示を用いてすべての面の情報を単一のフレームの中に表示する表示手段を備えるようにしたものである。かかる構成により、物理的なネットワーク機器の接続関係と、論理的なバーチャルネットワークの構成情報と、ユーザ情報を、三次元表示を用いてすべての面の情報を単一のフレームの中に表示して、これらを向時に対応させながら管理し得るものとなる。

【0016】 (4) 上記(1)において、好ましくは、ネットワーク上の各機器の同定および接続関係を、ネットワークポートに固有な物理アドレスにより識別する識

別手段を備えるようにしたものである。かかる構成により、物理的なネットワーク機器に割り当てられた物理アドレスをキーとして、物理的なネットワーク機器の接続関係と、論理的なバーチャルネットワークの構成情報と、ユーザ情報を、統合して検索および変更を行い得るものとなる。

【0017】(5)上記(4)において、好ましくは、上記ネットワークポートに固有の物理アドレスの情報を、論理アドレスの問い合わせにより検索する検索手段を備えるようにしたものである。

【0018】(6)上記目的を達成するために、本発明は、スイッチメディア型インフラストラクチャと、共有型メディアインフラストラクチャが混在するコンピュータネットを管理するネットワーク管理方式において、ネットワーク上の機器の物理的な接続情報と、論理的なネットワーク構成情報と、ネットワークを使用するユーザに関する情報とを、相互に関連づけてデータベースへ登録するようにしたものである。かかる方式により、物理的なネットワーク機器の接続関係と、論理的なバーチャルネットワークの構成情報と、ユーザ情報を、サービスデータベース上に格納することができるため、バーチャルネットワークの設定を一箇所ですべて的に参照若しくは容易に変更でき、複数の方式で実現されたバーチャルネットワークを含むネットワークの管理が容易に行い得るものとなる。

【0019】(7)上記(6)において、好ましくは、上記データベースに登録された上記物理的ネットワーク情報、論理的ネットワーク情報、ユーザ情報を、ツリー構造型のディレクトリデータ表示するようにしたものである。かかる方式により、物理的なネットワーク機器の接続関係と、論理的なバーチャルネットワークの構成情報と、ユーザ情報を、ディレクトリデータ表示を行い、管理し得るものとなる。

【0020】(8)上記(6)において、好ましくは、上記データベースに登録された上記物理的ネットワーク情報、論理的ネットワーク情報、ユーザ情報をそれぞれ別の面上に配置し、三次元表示を用いてすべての面の情報を単一のフレームの中に表示するようにしたものである。かかる方式により、物理的なネットワーク機器の接続関係と、論理的なバーチャルネットワークの構成情報と、ユーザ情報を、三次元表示を用いてすべての面の情報を単一のフレームの中に表示して、これらを同時に対応させながら管理し得るものとなる。

【0021】(9)上記(6)において、好ましくは、ネットワーク上の各機器の同定および接続関係を、ネットワークポートに固有な物理アドレスにより識別するようにしたものである。かかる方式により、物理的なネットワーク機器に割り当てられた物理アドレスをキーとして、物理的なネットワーク機器の接続関係と、論理的なバーチャルネットワークの構成情報と、ユーザ情報を、

統合して検索および変更を行い得るものとなる。

【0022】(10)上記(9)において、好ましくは、上記ネットワークポートに固有の物理アドレスの情報を、論理アドレスの問い合わせにより検索するようにしたものである。

【0023】

【発明の実施の形態】以下、図1～図18を用いて、本発明の一実施形態によるネットワーク管理システムについて説明する。最初に、図1を用いて、本実施形態によるネットワーク管理システムの全体構成について説明する。

【0024】ネットワーク20には、管理コンソール用計算機(以下、「管理コンソール装置」と称する)21と、管理マネージャ用計算機(以下、「管理マネージャ装置」と称する)22と、SNMP(Simple Network Management Protocol)などの機器管理環境を提供する管理プラットフォーム用サーバ計算機(以下、「管理プラットフォーム装置」)23と、ディレクトリサービス用サーバ計算機(以下、「ディレクトリサーバ装置」と称する)24と、管理対象となる管理対象機器25とが接続されている。

【0025】管理コンソール装置21上で動作する管理コンソールプログラム210としては、表示処理モジュール211、入出力制御モジュール212、Webブラウザ213、通信制御処理モジュール214の各プログラムモジュールがある。表示処理モジュール211は、ネットワーク管理者へネットワーク構成状況を表示する機能を実現する。入出力制御モジュール212は、ネットワーク管理者が指示を入力する機能を実現する。Webブラウザ213は、標準的な管理コンソール環境を提供する。通信制御処理モジュール214は、管理コンソール21と管理マネージャ22の動的な情報交換機能を提供する。なお、通信制御処理モジュール214に、暗号通信などセキュリティ機能を盛り込むことも可能である。なお、管理コンソール装置21のハード構成については、図2を用いて後述する。

【0026】管理コンソール装置21上で動作する表示処理モジュール211、入出力制御モジュール212、及び通信制御処理モジュール214は、管理コンソール装置21のWebブラウザ213上で動作するプログラムモジュールとして、管理マネージャ装置22からWebブラウザ213の機能を用いてダウンロードすることにより、管理コンソール装置21として最低限組込みが必要なモジュールは、Webブラウザ213のみとすることができる。

【0027】このとき、管理コンソール装置21上の表示処理モジュール211等の機能を、世界標準仕様であるVRML(Virtual Reality Modeling Language)やJava等のプラットフォームを選ばない言語を用いて作成すれば、HTML(Hyper Text Markup Language)

等との組み合わせにより任意のWebブラウザ213上で動作するように作成することができ、WWW(World Wide Web)を利用可能な計算機であれば、多様な構成の機種で動作させることができる。また、管理コンソール装置21上の通信制御処理モジュール214に、FTP(File Transfer Protocol)等の別の公開された規格を実装することもできる。

【0028】管理マネージャ装置22上で動作する管理マネージャプログラム220としては、通信制御処理222モジュール、Webサーバ223、データベース制御モジュール224、ディレクトリサービス制御モジュール225、機器制御手順作成モジュール226、機器制御通信処理モジュール227、機器同定機能モジュール228の各プログラムモジュールがある。機器設定情報データベース(DB)221は、管理マネージャ装置22によって管理されている。

【0029】通信制御機能モジュール221は、管理コンソール装置21との動的な情報交換機能を提供する。Webサーバ223は、Webブラウザ213との間で管理コンソールへの静的な表示情報サービスする。データベース制御モジュール224は、管理に必要な機器設定データを機器設定情報データベース(DB)221に格納する。ディレクトリサービス制御モジュール225は、機器の管理データおよびネットワーク上のユーザ情報等を機器構成や企業組織の階層構造に沿った検索機能を提供する。機器制御手順作成モジュール226は、ネットワーク機器への設定変更のための手順を、機器設定情報DB221を利用して機器設定のシーケンスに展開する。機器制御通信処理227は、管理プラットフォーム装置23へ機器設定のシーケンス情報を送信する。機器同定機能モジュール228は、ネットワーク機器の同定をする。なお、管理マネージャ装置22のハード構成については、図3を用いて後述する。

【0030】管理プラットフォーム装置23上で動作する管理プラットフォームプログラム230としては、機器制御手順実行モジュール231、SNMPマネージャ232の各プログラムモジュールがある。機器制御手順実行モジュール231は、管理マネージャ装置22から送られた機器設定のシーケンスの実行制御を行う。SNMPマネージャ232は、設定対象機器への管理情報をSNMPプロトコルを用いて送信する。ここで、SNMP以外の機器設定プロトコルが必要となる場合には、SNMPマネージャ232の他に、それぞれのプロトコルを用いて機器設定情報を送信するマネージャを、SNMPマネージャ232と同様に配置することにより、それぞれのプロトコルをサポートすることができる。なお、管理プラットフォーム装置23のハード構成については、図3を用いて後述する。

【0031】ディレクトリサーバ装置24上で動作するディレクトリサービスプログラム240としては、ディ

レクトリサーバモジュール242、通信制御モジュール243の各サーバプログラムモジュールがある。ディレクトリデータベース(DB)241は、ディレクトリサーバ装置24によって管理されている。ディレクトリサーバモジュール242は、ディレクトリデータベース241を制御する。通信制御モジュール243は、管理マネージャ32との通信を制御する。

【0032】管理対象機器25上で動作する管理対象機器制御プログラム250としては、機器制御モジュール251、管理情報ベース252、SNMPエージェント253の各機器制御プログラムモジュールがある。機器制御モジュール251は、ネットワーク機器自身の機能を実現する。管理情報ベース252は、SNMPなどを介してネットワーク管理機能を実現するために標準化されたものである。SNMPエージェント253は、SNMPマネージャ232との間で管理情報ベース252に格納された情報の送受信処理を行う。

【0033】次に、図2を用いて、管理コンソール装置21の構成について説明する。

【0034】管理コンソール装置21は、一般的なコンピュータ装置の構成を有しており、主装置31と、フロッピディスク等の可搬型ディスク装置32と、固定ディスク装置33と、キーボードあるいはマウスなどの入力装置35と、ディスプレイなどの出力装置36から構成される。主装置31の内部は、ディスクコントローラ311と、主記憶装置312と、中央演算ユニット313と、通信I/Oインタフェースコントローラ314と、キーボード・マウスコントローラ315と、ビデオボードコントローラ316とから構成される。

【0035】管理コンソール装置21は、ネットワーク20からの入出力を契機として、管理コンソール用のプログラムモジュール211、212、213、214からなる管理コンソールプログラム210が主記憶装置312上に読み込まれ、固定ディスク33が存在する場合には、キャッシュ等の一時保存情報331の入出力に利用する。管理コンソールプログラム210のうち、Webブラウザ213以外のモジュール211、212、214は、ネットワーク20から読み込むことが可能であるため、本発明のネットワーク管理システムにおいて、管理コンソール装置21の固定ディスク装置33は、必須の構成要素ではない。

【0036】次に、図3を用いて、管理マネージャ装置22の構成について説明する。管理マネージャ装置22は、一般的なコンピュータ装置の構成を有しており、主装置41と、フロッピディスク等の可搬型ディスク装置42と、固定ディスク装置43と、キーボードあるいはマウスなどの入力装置45と、ディスプレイなどの出力装置46から構成される。固定ディスク装置43には、機器設定情報データベース221と、キャッシュ等一時保存情報431と、プログラムファイル432が記憶さ

れる。主装置41の内部は、ディスクコントローラ411と、主記憶装置412と、中央演算ユニット413と、通信I/Oインタフェースコントローラ414と、キーボード・マウスコントローラ415と、ビデオボードコントローラ416とから構成される。

【0037】管理マネージャ装置22は、管理マネージャ装置用のプログラムモジュール群および管理コンソール装置用のプログラムモジュール群をプログラムファイル432として固定ディスク43内に保持している。管理マネージャ装置22のプログラムモジュール群は、管理マネージャ装置22の主記憶装置412上で実行される。管理コンソール装置21からの起動要求に従い、管理マネージャ装置22は、管理コンソール装置用のプログラムモジュール群を通信I/Oインタフェースコントローラ414を介して管理コンソール装置21へ送信する。また、管理コンソール装置22に対するユーザの操作に従い、リアルタイムに発生する送受信要求も同様に処理される。

【0038】また、管理マネージャ装置21は、ネットワーク機器の設定情報の取得および送付のために、管理プラットフォーム装置23との通信を行う。この通信についても、管理コンソール装置21との通信同様、通信I/Oインタフェースコントローラ414を介して、ネットワーク20経由で行われる。なお、管理マネージャ装置22と管理プラットフォーム23は、必ずしも別の機器である必要はなく、同一の機器上で稼動することも可能である。この場合、データの授受はネットワークを介さずに、機器内のデータバスで行うことも可能である。

【0039】次に、図4を用いて、管理プラットフォーム装置23の構成について説明する。管理プラットフォーム装置23は、一般的なコンピュータ装置の構成を有しており、主装置51と、フロッピディスク等の可搬型ディスク装置52と、固定ディスク装置53と、キーボードあるいはマウスなどの入力装置55と、ディスプレイなどの出力装置56から構成される。固定ディスク装置53には、キャッシュ等一時保存情報531と、プログラムファイル532が記憶される。主装置51の内部は、ディスクコントローラ511と、主記憶装置512と、中央演算ユニット513と、通信I/Oインタフェースコントローラ514と、キーボード・マウスコントローラ515と、ビデオボードコントローラ516とから構成される。

【0040】次に、図5を用いて、図1に示した管理コンソールプログラム210、管理マネージャプログラム220、管理プラットフォームプログラム230、ディレクトリサービスプログラム240及び管理対象機器制御プログラム250の中の各プログラムモジュールの間で行われる通信のために形成される通信路について説明する。

【0041】管理コンソールプログラム210と管理マネージャプログラム220の間に確保される通信路は、プログラムの送信のためにWebサーバ223とWebブラウザ213の間に確保される通信路と、プログラム稼動時にリアルタイムに発生する送受信要求に従いデータの送受信を行う通信制御処理214、222の間に確保される通信路である。これらの通信プロトコルには、HTTP (Hyper Text Transfer Protocol) や Socket のような一般的な通信プロトコルを使用することが可能である。

【0042】また、管理マネージャプログラム220は、ディレクトリデータベース331の検索および更新処理のために、ディレクトリサービスプログラム240との間、即ち、ディレクトリサービス制御モジュール225と通信制御モジュール243との間に通信路を確保する。この通信プロトコルは、DAP (Directory Access Protocol) やLDAP (Lightweight Directory Access Protocol) のような標準的なプロトコルを使用することが可能である。

【0043】さらに、管理マネージャプログラム220は、ネットワーク機器からの情報取得および設定操作実行のために、管理プラットフォームプログラム230との間、即ち、機器制御手順作成モジュール226と機器制御手順実行モジュール231との間に通信路を確保する。この通信プロトコルは、ftp等のファイル転送プロトコルやデータストリーム処理通信のようなデータ交換プロトコルを用いることが可能である。なお、管理プラットフォームプログラム230と管理マネージャプログラム220が同一の機器上で稼動する場合には、この通信路としてパイプなどのプロセス間通信機構で代用することも可能である。

【0044】また、管理プラットフォームプログラム230のSNMPマネージャ232と管理対象機器制御プログラム250a、250b、…、250nの中のそれぞれのSNMPエージェント253との間に、それぞれ、通信路を確保する。

【0045】次に、図6を用いて、管理コンソールプログラム210の詳細な構成について説明する。なお、図1と同一符号は、同一部分を示している。

【0046】管理コンソールプログラム210は、図1に示したように、表示処理モジュール211、入出力制御モジュール212、Webブラウザ213、通信制御処理モジュール214から構成される。管理コンソールプログラム210の機能は、管理コンソール装置21のユーザインタフェースである出力装置36 (図2) に表示される内容により、メニューモジュール2101、2次元ツリービューモジュール2102、3次元ビューモジュール2103の3種類に用途が大別される。

【0047】表示処理モジュール211を実現する詳細なモジュールとしては、HTMLやJavaScript

tなどのWeb用のスクリプト言語で実現されるメニュー制御処理モジュール2111と、Web用プラグラム言語で実現される2次元ツリー制御処理モジュール2112と、VRMLなどの3次元表示用のスクリプト言語で実現される3次元ビュー制御処理モジュール2113とから構成される。

【0048】入出力制御モジュール212を実現する詳細なモジュールとしては、メニュー画面からの入力コントロールモジュール2121と、2次元表示用のデータの入出力を管理マネージャに対して要求する2次元DB  
10 コントロールモジュール2122と、2次元表示と3次元表示の動作を連動させるための通信制御を行う2D-3D通信処理モジュール2123と、3次元表示用のデータの入出力を管理マネージャに対して要求する3次元DBコントロールモジュール2124と、ユーザからの操作にしたがって3次元表示の内容を変更するための動作ライブラリモジュール2125とから構成されるWebブラウザ213に要求される詳細なモジュールとしては、Web用のプログラムをWebブラウザ上で実行するための仮想マシンモジュール2131と、3次元表示用のスクリプト言語を処理して実際の表示処理を行うためのVRMLプラグ印モジュール2132が必要である。

【0049】通信制御処理モジュール214を実現する詳細なモジュールとしては、メニューから管理プラットフォームの機能を直接操作することを可能とするための機器設定モジュール2141と、2次元DBコントロールモジュール2122からの要求を実際に管理マネージャに送信して、結果を取得する2次元DBアクセスモジュール2142と、3次元DBコントロールモジュール2124からの要求を実際に管理マネージャに送信して、結果を取得する3次元DBアクセスモジュール2143とから構成される。

【0050】次に、図7を用いて、管理マネージャプログラム220の詳細な構成について説明する。なお、図1と同一符号は、同一部分を示している。管理マネージャプログラム220は、図1に示したように、通信制御処理222モジュール、Webサーバ223、データベース制御モジュール224、ディレクトリサービス制御モジュール225、機器制御手順作成モジュール226、機器制御通信処理モジュール227、機器同定機能モジュール228の各プログラムモジュールから構成される。また、機器制御手順作成モジュール226は、機器制御モジュール226aと、管理コンソール21から管理プラットフォーム装置23を直接操作するための情報を管理プラットフォームへ中継する機器設定モジュール226bとから構成される。

【0051】通信制御機能222を実現する詳細なモジュールとしては、管理コンソール装置21の表示処理モジュール211との通信処理を行うため、図6に示した

2次元DBアクセスモジュール2142からの指令が入力する2次元DBインタフェースモジュール2221と、3次元DBアクセスモジュール2143からの指令が入力する3次元DBインタフェースモジュール2222と、機器設定情報データベース221やディレクトリサービスプログラム240からの各種情報を管理コンソールプログラム210とのデータインタフェースに適合する形式に加工処理を行うデータ変換モジュール2223と、各種データベースアクセス要求を機器設定情報データベース221やディレクトリデータベース241等の適切なデータベース制御モジュールに振り分ける処理を行うデータベースアクセス制御モジュール2224とから構成される。

【0052】機器設定情報データベース221を実現する詳細なモジュールとしては、SQLサーバ2211等のデータベース機能が必要である。

【0053】データベース制御処理モジュール224を実現する詳細なモジュールとしては、2次元および3次元表示に共通なデータとして格納されたビュー情報制御モジュール2241と、さらに詳細な管理対象機器の属性情報を制御する属性情報制御モジュール2242とから構成され、データベース制御を行うSQLサーバ2243等のデータベース機能が必要である。

【0054】ディレクトリサービス制御機能225を実現する詳細なモジュールとしては、ディレクトリサービスへのデータ検索、更新などの要求を発行するためのLDAP API等のディレクトリサービス制御インタフェースモジュール2251が必要である。

【0055】機器制御手順作成モジュール226を実現する詳細なモジュールとしては、機器制御シーケンスを機器制御用プロトコルであるSNMPのコマンド列として作成し、管理プラットフォーム装置23への制御情報を作成するSNMPコマンドシーケンス作成モジュール2261が必要となる。また、SNMP以外のプロトコルに対しても、同様なコマンドシーケンス作成モジュールを用意することで、SNMPのインタフェースを持たない機器の情報を収集し、または設定する機能を実装することができる。

【0056】機器制御通信処理227を実現する詳細なモジュールとしては、管理プラットフォームへのゲートウェイ機能2271がある。

【0057】次に、図8を用いて、管理プラットフォームプログラム230の詳細な構成について説明する。なお、図1と同一符号は、同一部分を示している。管理プラットフォームプログラム230は、図1に示したように、機器制御手順実行処理231、SNMPマネージャ232から構成される。

【0058】機器制御手順実行モジュール231を実現する詳細なモジュールとしては、管理マネージャ装置22からの通信を受け取るソケット2311と、管理プラ

10

20

30

40

50



ットフォーム装置23のローカルデータベースを操作するためのDBアプリケーションプログラムインタフェース2312と、SNMPマネージャ232の操作を行うSNMPアプリケーションプログラムインタフェース2313とから構成される。

【0059】SNMPマネージャ232は、マネージャ機能を使用する場合にアプリケーションプログラムインタフェースを使用するアプリケーションプログラムインタフェース機能2321を有している必要がある。他のSNMPマネージャ232の構成要素としては、ネットワーク機器管理エンジン2322と、デバイス管理エンジン2323と、ネットワークオブジェクト用ローカルデータベース2324と、SNMPパケット生成用のSNMPデーモン2325とから構成される。

【0060】管理対象機器制御プログラム250a, 250b, …, 250nは、それぞれ、機器制御モジュール251a, 251b, …, 251nと、管理情報ベース252a, 252b, …, 252nと、SNMPエージェント253a, 253b, …, 253nとから構成される。

【0061】次に、図9を用いて、本実施形態によるネットワーク管理システムの起動から、各ネットワーク機器の情報を収集し、管理コンソール装置にネットワーク構成情報を表示するまでの処理の流れの概略について説明する。なお、図1と同一符号は同一部分を示している。

【0062】本実施形態によるネットワーク管理システムは、ステップS61において、管理コンソールプログラム210側のWebブラウザ213が起動される。次に、ステップS62において、ネットワーク管理システムが起動される。

【0063】そして、ステップS61のWebブラウザ213の起動処理と、ステップS62のネットワーク管理システムの起動処理を契機として、以下の起動処理が実行される。ステップS631において、管理コンソールプログラム210は、メニューページのダウンロード処理を実行し、一方、ステップS641において、管理マネージャプログラム220は、アップロード処理を実行する。そして、管理マネージャプログラム220上のWebサーバ223と、管理コンソールプログラム210上のWebブラウザ213間の通信により、メニューページが呼び出される。

【0064】次に、ステップS642において、管理マネージャプログラム220は、各ネットワーク機器の設定情報を機器設定情報データベース221から検索する処理を実行する。この時、ステップS643において、管理マネージャプログラム220は、ネットワーク上の機器の存在を確認して全機器の設定情報が取得済みか否かを判定する。全機器の設定情報が取得済みであると判断された場合、ステップS647に進む。

【0065】全機器の設定情報が取得済みでないと判断された場合、ステップS644において、管理マネージャプログラム220は、機器設定情報(MIB値)取得のシーケンスを作成する。次に、ステップS645において、管理マネージャプログラム220は、管理プラットフォームプログラム230に対して設定情報の取得処理を要求する。

【0066】管理マネージャプログラム220からの設定情報の取得処理要求に応じて、ステップS651において、管理プラットフォームプログラム230は、それぞれの管理対象機器制御プログラム250に対して、SNMPコマンドを発行する。管理プラットフォームプログラム230からのSNMPコマンドに応じて、ステップS661において、管理対象機器制御プログラム250は、機器設定情報(MIB値)取得処理を実行する。取得された機器設定情報(MIB値)は、管理プラットフォームプログラム230を介して送られ、管理マネージャプログラム220によってステップS645の処理において受け取られる。

【0067】次に、ステップS646において、管理マネージャプログラム220は、受け取った機器設定情報をもとに機器設定情報データベース更新処理を行う。更新された機器設定情報は、Webサーバ223に戻され、ステップS641のアップロード処理とステップS631のダウンロード処理によって、管理コンソールプログラム210によって受け取られる。さらに、ステップS647において、管理マネージャプログラム220は、3次元表示データの作成処理を実行する。

【0068】ここで、図10を用いて、本実施形態におけるネットワーク設定情報をオブジェクト指向のデータベース上に実装する場合の概念について説明する。組織構造を示すディレクトリ・ツリー構造図81の各オブジェクトは、ディレクトリデータベース241上に実装される。バーチャルネットワークの構造を示すツリー構造図82の各オブジェクトは、機器設定情報データベース221上に実装され、管理プラットフォーム装置23の機器制御手順実行モジュール231から取得された各機器および機器上の機能に対応する機器設定情報83(831a, …, 831k)の夫々と関連付けを行う。

【0069】図示する例では、「Department#1」および「Department#2」の2つの部が、LANエミュレーション「ELAN#1」および「ELAN#2」の2つのバーチャルセグメントに対応しており、「Section#1」および「Section#2」の2つの課が、2つのバーチャルセグメント「VLAN#1」および「VLAN#2」に対応している。しかしながら、これらの対応関係は必ずしも一致しなくとも、これらの矢印により示される対応関係で示すことが可能である。

【0070】また、ユーザとバーチャルネットワークの各LECオブジェクトとの関係が定義されている。ユー

ザが一つのL E Cを占有する場合は、オブジェクト対応関係は1対1の関係で示されるが、複数のユーザが1つのL E Cを使用する場合は多対1の対応関係となる。逆に1人のユーザが複数のL E Cを使用する場合も1対多の対応関係で示すことが可能である。

【0071】オブジェクト831a, …, 831kは、それぞれ物理ネットワーク上で表示される機器のオブジェクトデータを示しており、バーチャルネットワークの各オブジェクトと関連づけられている。

【0072】これにより、バーチャルネットワーク上の各オブジェクトの設定を変更する場合に、どの機器に対して操作を行えばよいかを知ることができる。あるいは、各ユーザの所属を変更した場合に、バーチャルネットワークの構成をどのように変更すればよいか、その構成の変更をどの機器に対して設定すればよいかを知ることができる。

【0073】次に、図11を用いて、本実施形態によるネットワーク管理システムにより扱われる複数のネットワーク構成図上のオブジェクトデータを取り扱うためのデータ構造の例について説明する。オブジェクト項目85及びオブジェクト属性D B 86は、管理マネージャ装置22の主記憶装置412の一部であり、オブジェクト項目85は、いずれかのネットワーク層に表示される1つのオブジェクトのデータを示している。オブジェクトI D 851aは、そのオブジェクトが所属するネットワーク層のI Dとその層上のオブジェクトの識別子から構成される。

【0074】物理ネットワーク層のオブジェクト情報851b、物理ネットワーク層内のリンク情報851c、仮想ネットワーク層のオブジェクト情報851d、仮想ネットワーク層内のリンク情報851e、論理ネットワーク層のオブジェクト情報851f、論理ネットワーク層内のリンク情報851g、ディレクトリ層のオブジェクト情報851h、ディレクトリ層内のリンク情報851i、追加された層のオブジェクト情報851j、追加された層内のリンク情報851kの各情報は、同一ネットワーク内の他オブジェクトまたは他ネットワーク層上のオブジェクトとの関連情報を、オブジェクト属性D B 86を実際に格納している主記憶装置412の各領域への

【0075】例えば、あるオブジェクトが物理ネットワーク層でどのようなオブジェクトとして示されるかを知るには、物理ネットワーク層のオブジェクト情報851bを参照し、オブジェクトの属性情報が格納されている領域へアクセスすることにより、目的の情報を得ることができる。

【0076】また、前述のオブジェクトが物理ネットワーク層の他のオブジェクトとどのような関係を持っているかを知るには、物理ネットワーク層内のリンク情報851cを参照し、オブジェクトの属性情報が格納されて

いる領域へアクセスすることにより、目的の情報を得ることができる。

【0077】これらのオブジェクト関連情報を追加することにより、本実施例では具体的に説明していないその他のネットワーク上のサービス等に対する情報についても、容易に追加することが可能である。

【0078】次に、図12を用いて、本実施形態に用いる動的にアドレス付与を行う環境下におけるアドレス管理テーブルの構成について説明する。I Pアドレスの付与状況を管理するアドレス管理テーブル50は、付与対象としてこの表で管理するI Pアドレス51の一覧と、これらのI Pアドレスの貸与状況52と、これらのI Pアドレスの貸与を受けた機器のネットワークポートに割り当てられたM A Cアドレス53とから構成される。アドレス管理テーブル50は、管理マネージャ装置22の中の主記憶装置412に形成される。

【0079】それぞれのI Pアドレスの貸与状況52は、各レコード541a~541zにより表現できる。例えば、レコード541aのI Pアドレス「192.168.1.10」は、「00:00:00:22:11:42」のM A Cアドレスが割り当てられてポートに予約されているが、現在「予約」状態、即ち、「未使用」状態となっている。また、I Pアドレス「192.168.11.2」は、M A Cアドレス「00:00:00:23:11:55」に割り当てられ、「アクティブ」、即ち、「使用」状態となっている。なお、I Pアドレス以外の論理アドレスに対しても、同様の管理が可能である。

【0080】このように、論理アドレスを動的に割り当てるシステムでは、論理アドレスとM A Cアドレスの表を用意することにより、リアルタイムでアドレスの付与状況を管理することができる。

【0081】ここで、図9に戻り、管理コンソールプログラム210のステップS632以降の処理について説明する。ステップS632において、管理コンソールプログラム210は、ディレクトリ情報取得処理を、管理マネージャプログラム220に対して、実行する。

【0082】管理コンソールプログラム210からのディレクトリ情報取得要求に応じて、ステップS648において、管理マネージャプログラム220は、ディレクトリデータベース241への検索要求を行う。この検索要求に応じて、ステップS671において、ディレクトリサービスプログラム240は、ディレクトリサーバモジュール242をアクセスして、ディレクトリ情報を取得し、管理マネージャプログラム220に渡す。管理マネージャプログラム220は、ステップS648の処理により、受け取ったディレクトリ情報を管理コンソールプログラム210に渡す。管理コンソールプログラム210は、ステップS632の処理により、ディレクトリ情報を取得する。

【0083】ここで、図13を用いて、図10のオブジ

エクト指向のデータベース上に実装したネットワーク設定情報を、ディレクトリデータベース241上で統合的に取り扱うことができるように登録する方法について説明する。図10において説明したように、それぞれのグループごとに階層化されたデータ91、92、93を、ディレクトリデータベース241上に、それぞれのグループごとに同一レベルの別のオブジェクトを基準とした位置に登録する。即ち、データ91の中で、ユーザに関する情報である「User Info.」と、バーチャルネットワーク等の論理的なネットワーク構成情報である「Virtual Network Info.」と、ネットワーク上の機器の物理的な接続情報である「Physical Equipment」を、同一の階層に登録する。

【0084】ユーザに関する情報である「User Info.」のディレクトリは、ツリー構造を有しており、図示するように、「User Info.」の下位層に「Organization」があり、さらに、「Organization」の下位層に「Department #1」と「Department #2」があるという構造となっている。論理的なネットワーク構成情報である「Virtual Network Info.」についても、データ91の「Virtual Network Info.」にデータ92のツリー構造が登録されることにより、データ91の「Virtual Network Info.」の下位層に「LECS」があり、その下位層に「ELAN #1」と「ELAN #2」があるツリー構造となる。また、物理的な接続情報である「Physical Equipment」についても、データ91の「Physical Equipment」にデータ93のデータが登録されることにより、データ91の「Physical Equipment」の下位層に「ATM」や「LECS」や「LES」等がある構造となる。

【0085】この登録により、各機器の設定情報、バーチャルネットワークの構成情報、ユーザ管理情報が同一のディレクトリサービスデータとして扱うことが可能となると同時に、ユーザと機器の関連がディレクトリサービス上の各オブジェクトデータの関連として簡単に実装することができる。

【0086】さらに、オブジェクト間のアクセス制御リストや認証機能を利用することにより、各ユーザから各機器に対する操作やアクセス方法を簡単に定義することが可能となる。このとき、ユーザの認証と同様に機器やバーチャルネットワークに対する認証機能を定義することにより、セキュリティを確保した高信頼なネットワークの管理システムを実現することが可能となる。

【0087】ここで、図14を用いて、本実施形態による管理コンソール装置21のディスプレイの画面表示例について説明する。管理コンソール装置21の出力装置36であるディスプレイの画面は、表示領域1901、1904、1905と、コントロール部1903等から構成される。画面の左側の表示領域1901には、ディレクトリデータベース241から取得したディレクトリデータをツリー構造で表示する。図示の例では、図14

において説明したディレクトリデータ91の中で、ユーザに関する情報である「User Info.」を表示した状態を図示したものである。なお、ボタン1901Aをクリックしてメニューを表示することにより、ユーザに関する情報である「User Info.」に代えて、論理的なネットワーク構成情報である「Virtual Network Info.」や、物理的な接続情報である「Physical Equipment」を表示することもできる。

【0088】また、表示領域1904は、3次元画面を表示する。3次元画面は、ユーザに関する情報を表すユーザ表示面1040と、論理的なネットワーク構成情報を表す仮想ネットワーク表示面1020と、物理的な接続情報を表す物理ネットワーク表示面1010から構成されている。この詳細については、図16を用いて後述する。このような3次元表示をすることにより、ユーザ情報とネットワーク情報を効果的に表示することができる。なお、図示の例では、3次元画面を表示するものとしているが、表示方法の変更により、図9のステップS633の処理で作成された2次元画面を表示することも可能である。

【0089】また、コントロール部1903は、3次元表示する表示領域1904の視点を変更するものであり、表示領域1905は、操作項目のメニューや現状を示すステータス表示部分である。

【0090】ここで、図15を用いて、本実施形態のネットワーク管理システムにより複数のネットワーク構成図およびディレクトリ構成図を立体的に階層表示した場合における各層間の相互関係の取り扱いの例について説明する。なお、本図は、図15の3次元表示する表示領域1904の表示内容を示している。

【0091】物理的な接続情報を表す物理ネットワーク表示面1010は、本実施形態により扱われるネットワークの物理的な接続関係を3D表示した物理ネットワークの構成図の例である。3D表示された表示面1010上に、ATMスイッチ1012と、ATMスイッチ1012に接続されたルータ装置1013と、LECSが稼動しているPC1011と、LESが稼動しているPC1014a、1014bと、LECが稼動しているPC1015a、…、1015fと、イーサネットスイッチ装置1016と、他ネットワークへの接続1019とが、立体的なオブジェクトアイコンとして配置される。また、機器の相互の接続関係を示すため、各オブジェクトアイコン間には接続関係を示す線を表示する。

【0092】論理的なネットワーク構成情報を表す仮想ネットワーク表示面1020は、本実施形態により扱われるネットワークのバーチャルネットワークセグメントの構成状況を3D表示したバーチャルネットワークの構成図の例である。表示面1020上には、バーチャルネットワークセグメントとして、エミュレーテッドLAN1027a、1027bおよびVLAN1028a、1

028bを閉領域として示し、各バーチャルネットワークを構成するサーバとクライアントを立体的なオブジェクトアイコンとして示している。即ち、ATMに接続されたLANエミュレーションのサーバオブジェクトとして、LECS1021と、LES1024a、1124bを示し、クライアントオブジェクトとして、LES1025a、…、1025fおよびイーサネットスイッチ装置1022を示している。それぞれのサーバおよびクライアントオブジェクト間には、サーバ・クライアント関係を示す線を表示する。

【0093】ユーザ表示面1040は、ユーザとユーザの所属する組織の形態にしたがって作成され、図10に示したディレクトリデータ構造81として示したディレクトリデータを3D表示した例である。図10に示した「Department#1」および「Department#2」の2つの部は、閉領域1047a、1047bとして示している。また、「Section#1」および「Section#2」の2つの課は、閉領域1048a、1048bとして示している。各領域の上下関係および各ユーザの所属関係は、閉領域への包含関係として示している。このため、各ユーザ1045a、…、1045fは、それぞれの所属する部署を示す閉領域内に配置される。

【0094】図中に矢印1401a、1401bおよび1402a、1402bは、複数のネットワーク構成図上に立体オブジェクトアイコンで示されたオブジェクト間の関連を説明するものである。例えば、ユーザ1045aは、バーチャルネットワークではバーチャルセグメント1027aに所属しているLECコンピュータ1025aと同一の実体であることを矢印1401bで示している。さらに、LECコンピュータ1025aは、物理ネットワークではコンピュータ1015aと同一の実体であることを矢印1401cで示している。同様に、ユーザ1045cと、バーチャルネットワークのコンピュータ1025cと、物理ネットワークのコンピュータ1015aとの対応関係が、矢印1402b、1402cで示されている。

【0095】次に、図16を用いて、本実施形態によるネットワーク管理システムに対し、ユーザからネットワーク構成の変更指示が行われた場合に、各ネットワーク機器の情報を設定し、管理コンソールに新たなネットワーク構成情報を表示するまでの処理の流れについて説明する。

【0096】ステップS71において、ユーザからネットワーク構成の変更等を指示するユーザ操作が行われると、本例の処理が起動する。ステップS731において、管理コンソールプログラム210は、ユーザ操作がネットワーク構成の設定変更であるか否かを判定する。設定変更でない場合には、ステップS733に進む。ネットワークの構成の設定が変更された場合には、ステップS732において、管理コンソールプログラム210

は、設定変更内容を管理マネージャプログラム220に通知する。

【0097】設定変更内容が通知されると、ステップS741において、管理マネージャプログラム220は、設定変更内容を取得する。次に、ステップS742において、管理マネージャプログラム220は、機器設定情報データベース221を検索する。そして、ステップS743において、管理マネージャプログラム220は、設定を変更すべき機器をリストアップする。

10 【0098】次に、ステップS744において、管理マネージャプログラム220は、設定変更内容、機器への設定更新処理の妥当性を検証する。次に、ステップS745において、管理マネージャプログラム220は、機器設定情報(MIB値)設定のシーケンスを作成する。そして、ステップS746において、管理マネージャプログラム220は、設定処理を起動して、管理プラットフォームプログラム230に対して設定処理を通知する。

20 【0099】管理マネージャプログラム220からの設定処理の通知に応じて、ステップS751において、管理プラットフォームプログラム230は、それぞれの管理対象機器制御プログラム250に対して、SNMPコマンドを発行する。管理プラットフォームプログラム230からのSNMPコマンドに応じて、ステップS761において、管理対象機器制御プログラム250は、機器設定情報(MIB値)の設定処理を実行する。設定が終了すると、管理プラットフォームプログラム230を介して、管理マネージャプログラム220に通知され、ステップS745の処理において受け付けられる。

30 【0100】次に、ステップS747において、管理マネージャプログラム220は、機器設定情報データベース221の内容を更新する。さらに、ステップS748において、管理マネージャプログラム220は、ディレクトリサービスプログラム240に対して、ディレクトリデータベース241の内容の更新を要求する。内容更新要求を受けて、ステップS771において、ディレクトリサービスプログラム240は、ディレクトリサーバモジュール242をアクセスして、ディレクトリデータベースの内容を更新する。そして、ステップS749において、管理マネージャプログラム220は、変更処理を終了する。

【0101】変更処理終了を受けた管理コンソールプログラムは、ステップS733において、画面更新の有無を判定する。画面更新がない場合には、ステップS736に進む。

50 【0102】画面更新があると、ステップS734において、管理コンソールプログラム210は、2次元画面表示プログラムを実行し、画面表示を変更し、2次元画面データを管理コンソール装置21のディスプレイ等の出力装置36に表示する。そして、ステップS735に

において、管理コンソールプログラム210は、3次元画面表示プログラムを実行し、画面表示を変更し、3次元画面データを管理コンソール装置21のディスプレイ等の出力装置36に表示する。さらに、ステップS736において、管理コンソールプログラム210は、ディレクトリ表示データ作成処理を実行し、ディレクトリ画面データを管理コンソール装置21のディスプレイ等の出力装置36に表示する。その後、ステップS737において、管理コンソールプログラム210は、ユーザ入力待ち状態へと遷移する。

【0103】次に、図17を用いて、本実施形態によるネットワーク管理システムで、ネットワーク機器の同定を行い、ネットワーク機器の物理的な接続関係であるトポロジ情報を取得するために、バーチャルネットワークの動的な構成変更を利用して、機器に搭載されているネットワークカード固有のアドレスであるMAC(Media Access Control)アドレスを検索する処理の流れについて説明する。

【0104】ステップS910において、管理マネージャプログラム220は、VLANトポロジ検索が起動されると、ステップS911において、トポロジ検索システムを起動する。

【0105】次に、ステップS912において、管理マネージャプログラム220は、各ネットワーク機器の設定情報を機器設定情報データベース221から検索する処理を実行する。この時、ステップS913において、管理マネージャプログラム220は、全LANの機器の接続関係を確認して全LANの設定情報が取得済みか否かを判定する。全LANの設定情報が取得済みであると判断された場合、ステップS919に進む。

【0106】全LANの設定情報が取得済みでない、即ち、機器の接続関係が未解決なLANが発見された場合、ステップS914において、管理マネージャプログラム220は、現在のバーチャルネットワークの構成情報を一時待避する既存VLAN設定情報取得処理を起動して、管理プラットフォームプログラム230に対して設定情報の取得処理を要求する。管理マネージャプログラム220からの設定情報の取得処理要求に応じて、ステップS931において、管理プラットフォームプログラム230は、それぞれの管理対象機器制御プログラム250に対して、SNMPコマンドを発行する。管理プラットフォームプログラム230からのSNMPコマンドに応じて、ステップS941において、管理対象機器制御プログラム250は、機器設定情報(MIB値)取得処理を実行する。取得された機器設定情報(MIB値)は、管理プラットフォームプログラム230を介して送られ、管理マネージャプログラム220によってステップS914の処理において受け取られる。

【0107】次に、ステップS915において、管理マネージャプログラム220は、検索用VLANの設定処

理を起動して、管理プラットフォームプログラム230に対して設定情報の設定処理を通知する。管理マネージャプログラム220からの設定処理の通知に応じて、ステップS931において、管理プラットフォームプログラム230は、それぞれの管理対象機器制御プログラム250に対して、SNMPコマンドを発行する。このとき、管理プラットフォームプログラム230は、機器が管理するバーチャルネットワークを動的に変更し、機器の各ネットワークポートを順に検索するように制御する。管理プラットフォームプログラム230からのSNMPコマンドに応じて、ステップS942において、管理対象機器制御プログラム250は、機器設定情報(MIB値)の設定処理を実行する。設定が終了すると、管理プラットフォームプログラム230を介して、管理マネージャプログラム220に通知される。

【0108】この時、ステップS916において、管理マネージャプログラム220は、MACアドレス情報問い合わせ処理を実行する。即ち、管理マネージャプログラム220は、各ポートに接続された機器のMACアドレスを検索することにより、機器の接続関係を把握する。次に、ステップS917において、管理マネージャプログラム220は、一連の処理終了後に、元のバーチャルネットワークの構成関係の復元処理を実行する。さらに、ステップS918において、管理マネージャプログラム220は、機器情報データベース221の内容を更新する。

【0109】ここで、図18を用いて、ステップS918によって更新され、機器情報データベース221内に記憶されるネットワークの接続状況を示すオブジェクト管理表の一例について説明する。

【0110】オブジェクト管理表60は、オブジェクトの識別のために用いられるMACアドレス61の一覧と、各オブジェクトの表示用の名称として用いられるコンピュータ名62の一覧と、各オブジェクトに割り当てられた論理アドレス63の一覧と、論理アドレスの付与状況64の一覧とから構成される。各オブジェクトは、機器のポートに割り当てられた固有のMACアドレスにより識別され、論理ネットワークアドレスの付与状況とは独立に管理対象とすることが可能となる。オブジェクト管理表60は、管理マネージャプログラム220によって作成され、管理マネージャ装置22の機器設定情報データベース221に記憶される。

【0111】図17に戻り、ステップS919において、管理マネージャプログラム220は、全ポートについての検索が終了したか否かを判定し、終了していない場合には、ステップS914以降を繰り返し、終了すると、ステップS920において、VLANトポロジ検索を終了する。

【0112】以上説明したように、本実施形態によれば、物理的なネットワーク機器の接続関係と、論理的な

バーチャルネットワークの構成情報と、ユーザ情報を、ディレクトリサービスデータベース上に格納することができるため、バーチャルネットワークの設定を一箇所で統合的に参照若しくは容易に変更できるようになる。

【0113】また、2次元または3次元の表示を行う管理コンソール装置を用いることにより、バーチャルネットワークによる論理的なネットワークセグメントの構成と、機器の物理的な結線による物理的なネットワーク構成と、各種の上位プロトコルからみた論理的なネットワーク構成を、同時に対応させながら管理することが可能となる。

【0114】さらに、SNMP等の手段により直接取得できない場合にも、物理的なネットワーク機器に割り当てられたMACアドレスをキーとして、物理的なネットワーク機器の接続関係と、論理的なバーチャルネットワークの構成情報と、ユーザ情報を、統合して検索および変更を行うことが可能となる。

【0115】また、さらに、データベースを利用することにより、物理的なネットワーク機器に割り当てられたMACアドレスをキーとして、バーチャルネットワークによる論理的なネットワークセグメントの構成と、機器の物理的な結線による物理的なネットワーク構成と、各種の上位プロトコルからみた論理的なネットワーク構成を、同時に対応させながら管理することが可能となる。

【0116】

【発明の効果】本発明によれば、ネットワーク管理システム及びネットワーク管理方式において、複数の方式で実現されたバーチャルネットワークを含むネットワークの管理が容易となる。

【図面の簡単な説明】

【図1】本発明の一実施形態によるネットワーク管理システムの全体構成を示す説明図である。

【図2】本発明の一実施形態によるネットワーク管理システムに用いる管理コンソール装置の構成を示すブロック図である。

【図3】本発明の一実施形態によるネットワーク管理システムに用いる管理マネージャ装置の構成を示すブロック図である。

【図4】本発明の一実施形態によるネットワーク管理システムに用いる管理プラットフォーム装置の構成を示すブロック図である。

【図5】本発明の一実施形態によるネットワーク管理システムにおける各プログラムモジュール間に形成される通信路の説明図である。

【図6】本発明の一実施形態によるネットワーク管理システムの中の管理コンソール装置に用いる管理コンソールプログラムの構成を示すブロック図である。

【図7】本発明の一実施形態によるネットワーク管理システムの中の管理マネージャ装置に用いる管理マネージャプログラムの構成を示すブロック図である。

【図8】本発明の一実施形態によるネットワーク管理システムの中の管理プラットフォーム装置に用いる管理プラットフォームプログラムの構成を示すブロック図である。

【図9】本発明の一実施形態によるネットワーク管理システムにおけるネットワーク機器情報の収集から表示まで処理の流れを示すフローチャートである。

【図10】本発明の一実施形態によるネットワーク管理システムにおけるネットワーク設定情報をオブジェクト指向のデータベース上に実装する場合の概念説明図である。

【図11】本発明の一実施形態によるネットワーク管理システムにより扱われる複数のネットワーク構成図上のオブジェクトデータを取り扱うためのデータ構造の説明図である。

【図12】本発明の一実施形態によるネットワーク管理システムに用いる動的にアドレス付与を行う環境下におけるアドレス管理テーブルの構成の説明図である。

【図13】本発明の一実施形態によるネットワーク管理システムにおいてネットワーク設定情報を、ディレクトリデータベース上で統合的に扱う方法の説明図である。

【図14】本発明の一実施形態によるネットワーク管理システムにおける管理コンソール装置のディスプレイの画面表示例の説明図である。

【図15】本発明の一実施形態によるネットワーク管理システムにより複数のネットワーク構成図およびディレクトリ構成図を立体的に階層表示した場合における各層間の相互関係の説明図である。

【図16】本発明の一実施形態によるネットワーク管理システムにおいて、ユーザからネットワーク構成の変更指示が行われた場合に、ネットワーク機器の情報を設定し、管理コンソールに新たなネットワーク構成情報を表示するまでの処理の流れを示すフローチャートである。

【図17】本発明の一実施形態によるネットワーク管理システムにおいて、バーチャルネットワークの動的な構成変更を利用して、機器に搭載されているネットワークカード固有のMACアドレスを検索する処理の流れを示すフローチャートである。

【図18】本発明の一実施形態によるネットワーク管理システムで用いられるネットワーク上のオブジェクトの管理表の一例の説明図である。

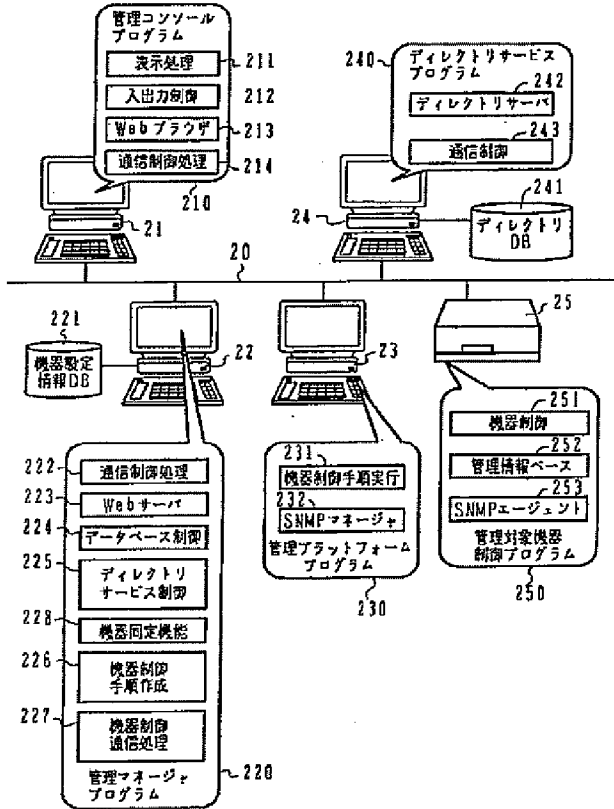
【符号の説明】

- 21…管理コンソール装置
- 210…管理コンソールプログラム
- 211, 212, 213, 214…管理コンソール用プログラムモジュール
- 22…管理マネージャ装置
- 220…管理マネージャプログラム
- 221…機器設定情報データベース
- 222, 223, 224, 225, 226, 227…管

25

- 理マネージャ用プログラムモジュール
- 23…管理プラットフォーム装置
- 230…管理プラットフォームプログラム
- 231, 232…管理プラットフォーム用プログラムモジュール
- 24…ディレクトリサーバ装置
- 240…ディレクトリサービスプログラム

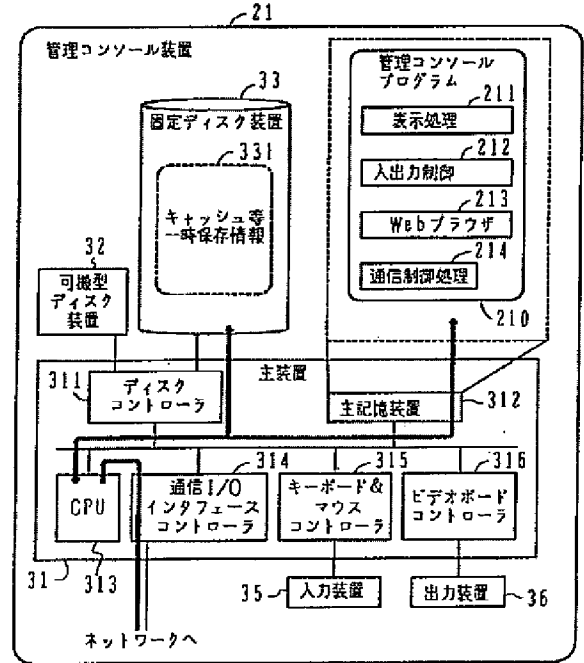
【図1】



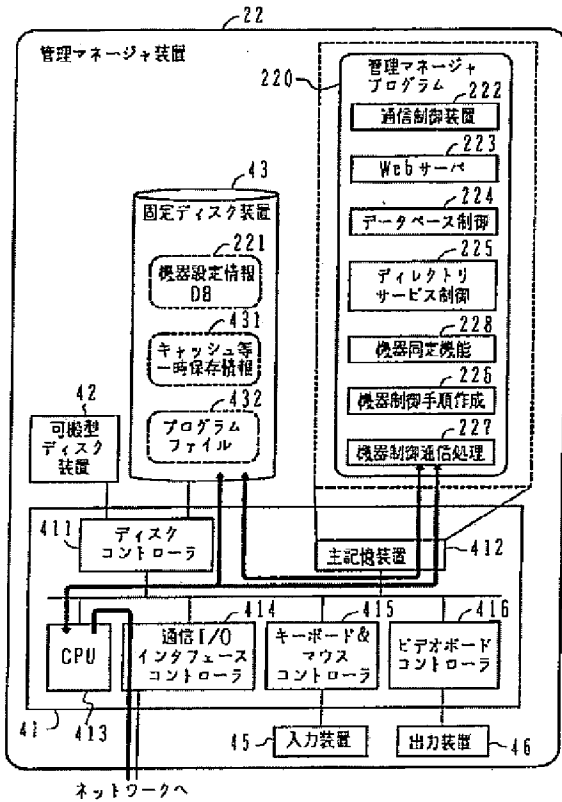
26

- 241…ディレクトリデータベース
- 242, 243…ディレクトリサーバ用プログラムモジュール
- 25…管理対象機器
- 250…管理対象機器制御プログラム
- 251, 252, 253…管理対象機器用プログラムモジュール

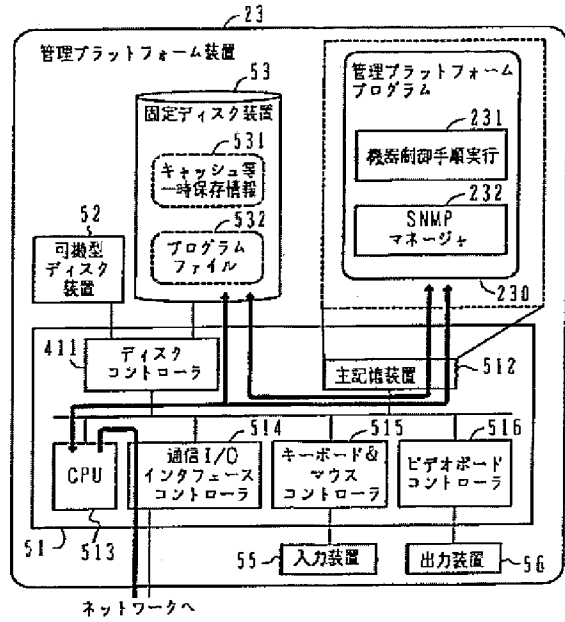
【図2】



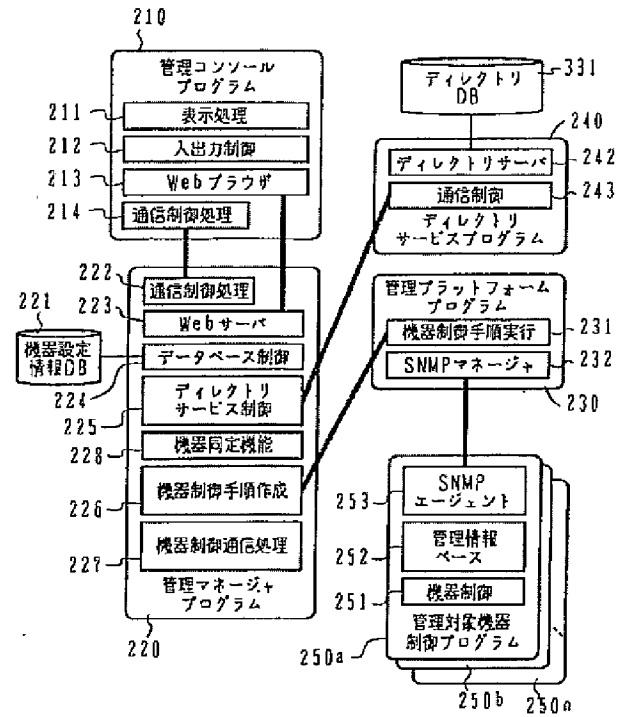
【図3】



【図4】

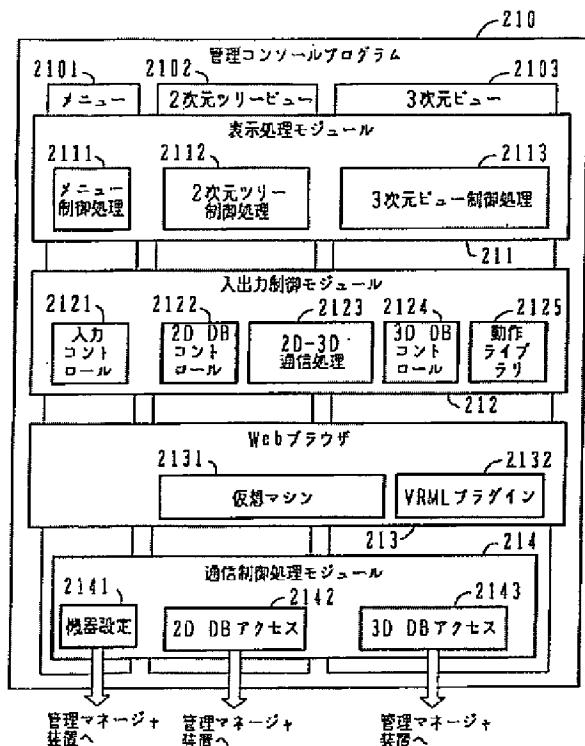


【図5】

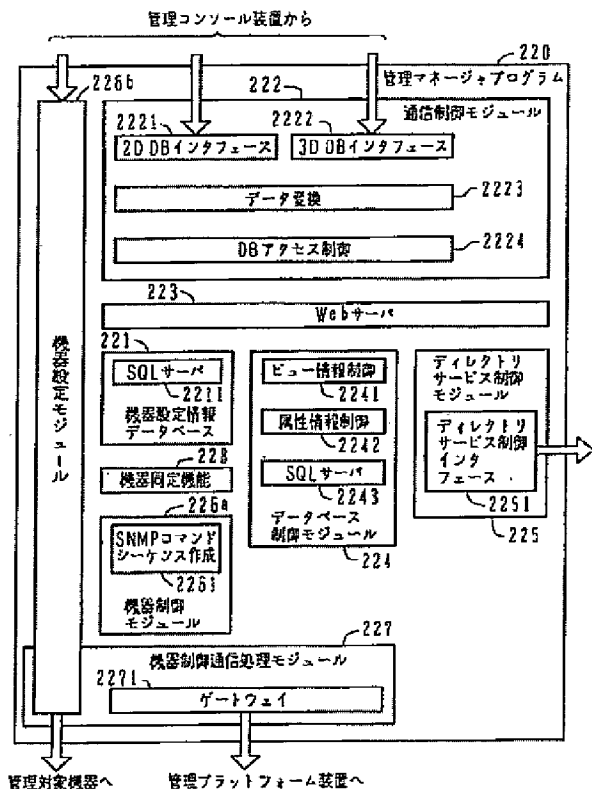




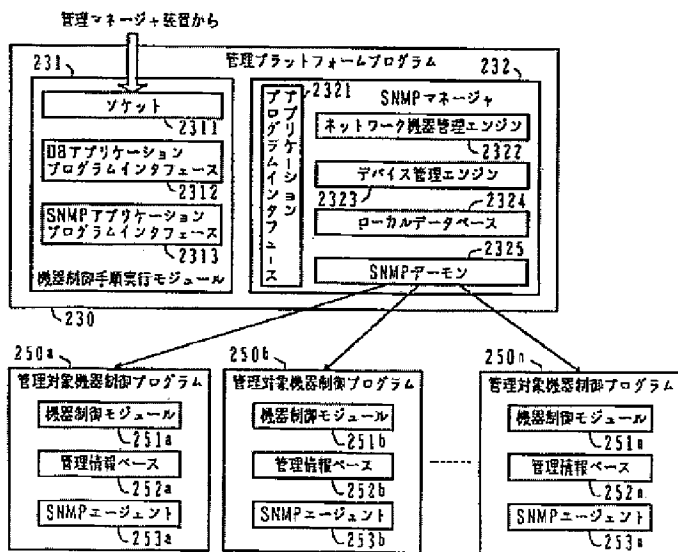
【図6】



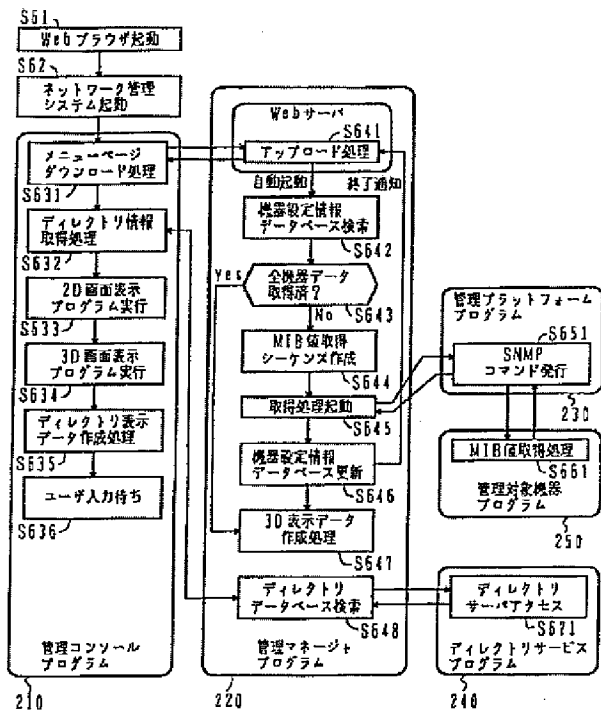
【図7】



【図8】



【図9】

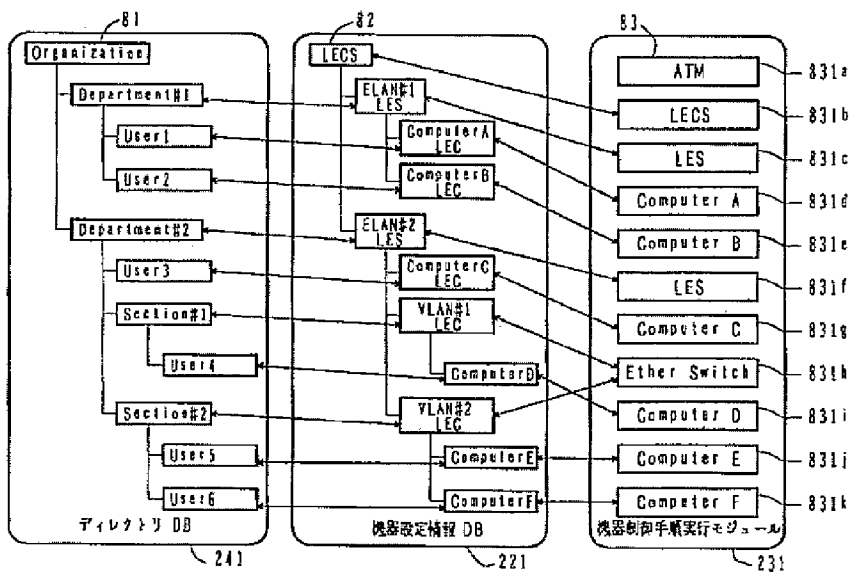


【図12】

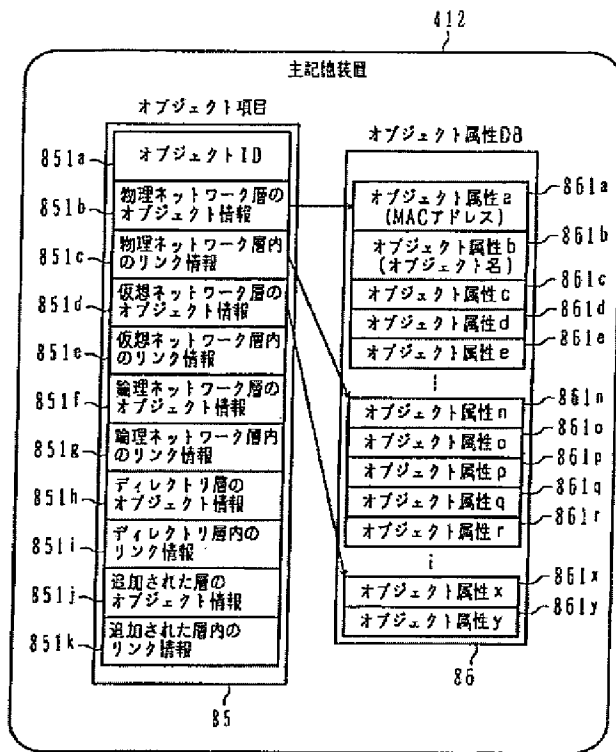
50

51	52	53	
IPアドレス	状況	MACアドレス	
192.168.11.0	予約	00:00:00:22:11:42	541a
192.168.11.1	予約	00:00:00:22:98:72	541b
192.168.11.2	アクティブ	00:00:00:23:11:55	541c
192.168.11.3	予約	00:00:00:41:1a:fa	541d
192.168.11.4	アクティブ	00:00:00:22:11:8a	541e
192.168.11.5	空き		541f
192.168.11.6	空き		541g
192.168.11.7	空き		541h
192.168.11.8	アクティブ	00:00:00:42:16:89	541i
192.168.11.9	空き		541j
192.168.11.10	空き		541k
192.168.11.11	アクティブ	00:00:00:34:27:11	541l
192.168.11.12	空き		541m
192.168.11.13	空き		541n
...			
192.168.11.126	予約	00:00:00:22:11:55	541y
192.168.11.127	予約	00:00:00:aa:da:28	541z

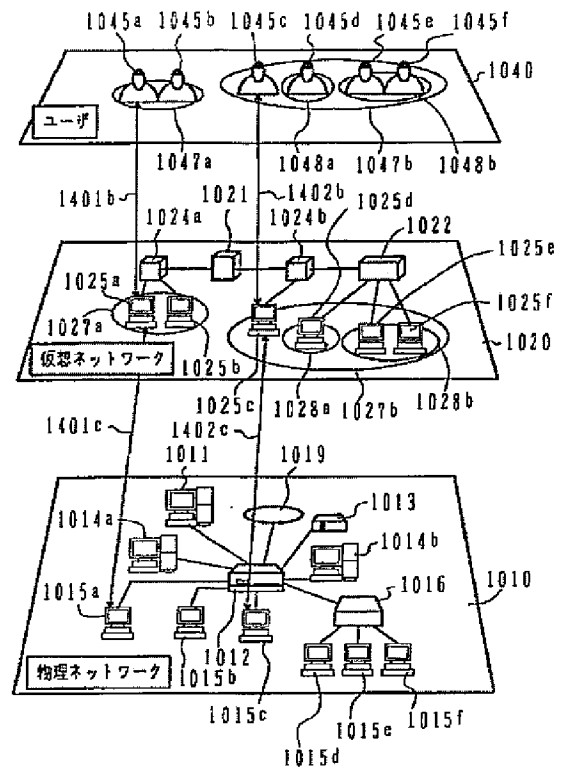
【図10】



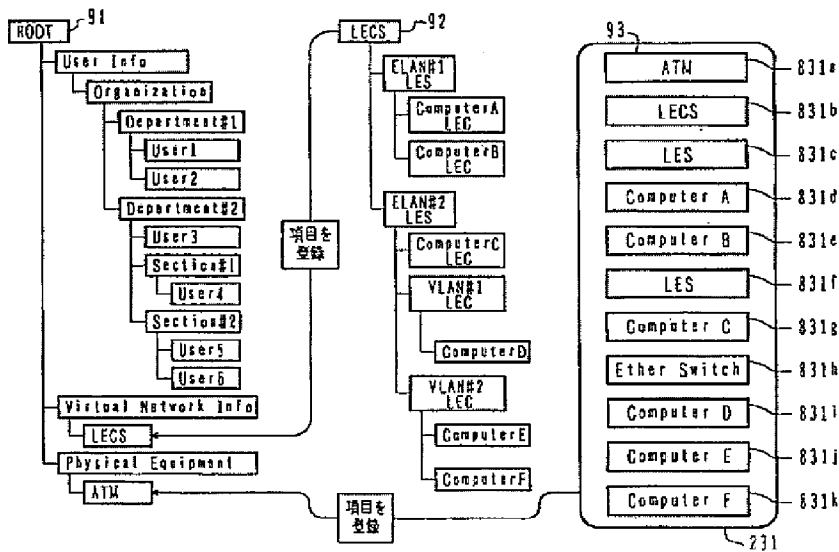
【図 11】



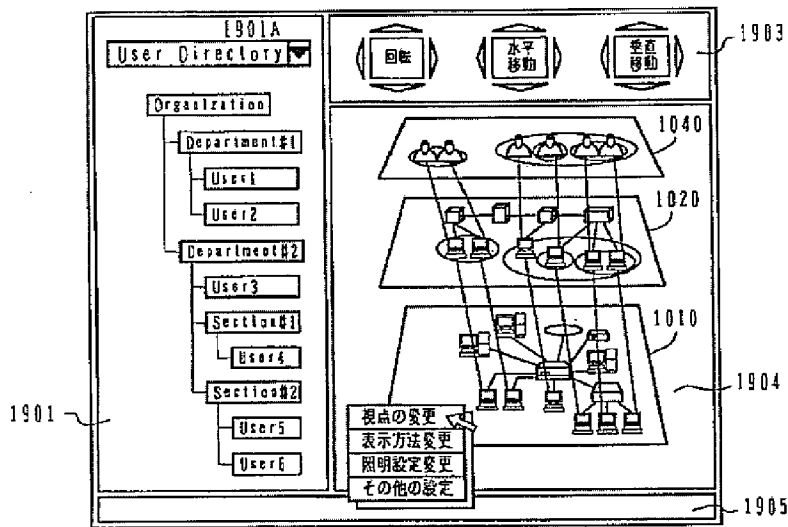
【図 15】



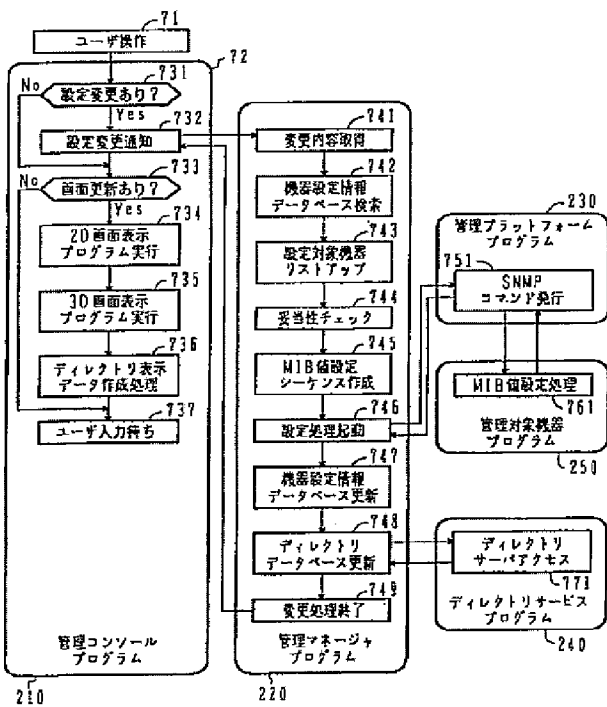
【図 13】



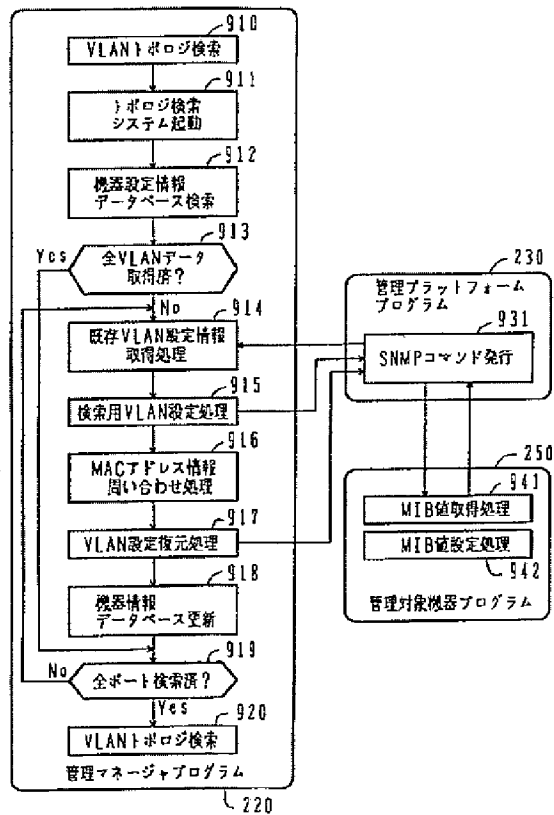
【図14】



【図16】



【図17】



【図18】

61 MACアドレス	62 コンピュータ名	63 IPアドレス	64 状況	60
00:00:00:23:11:55	LANEClient1	192.168.11.2	アクティブ	651c
00:00:00:22:11:8a	LANEClient2	192.168.11.4	アクティブ	651e
00:00:00:42:16:89	LANEClient4	192.168.11.8	アクティブ	651i
00:00:00:34:27:11	Client1	192.168.11.11	アクティブ	651j
⋮				
00:00:00:22:11:42	LANEClient3	192.168.11.0	予約中	651a
00:00:00:22:98:72	LANEClient5	192.168.11.1	予約中	651b
00:00:00:a1:1a:fa	Client2	192.168.11.3	予約中	651d
00:00:00:22:11:55	Client3	192.168.11.12	予約中	651y
00:00:00:aa:da:28	Client4	192.168.11.13	予約中	651z
⋮				
00:00:00:22:11:55	Client9		不明	651y
00:00:00:aa:da:28	Client10		不明	651z

フロントページの続き

(72)発明者 宮崎 聡  
 神奈川県川崎市麻生区王禅寺1099番地 株  
 式会社日立製作所システム開発研究所内

(72)発明者 黒崎 芳行  
 神奈川県横浜市戸塚区戸塚町5030番地 株  
 式会社日立製作所ソフトウェア開発本部内